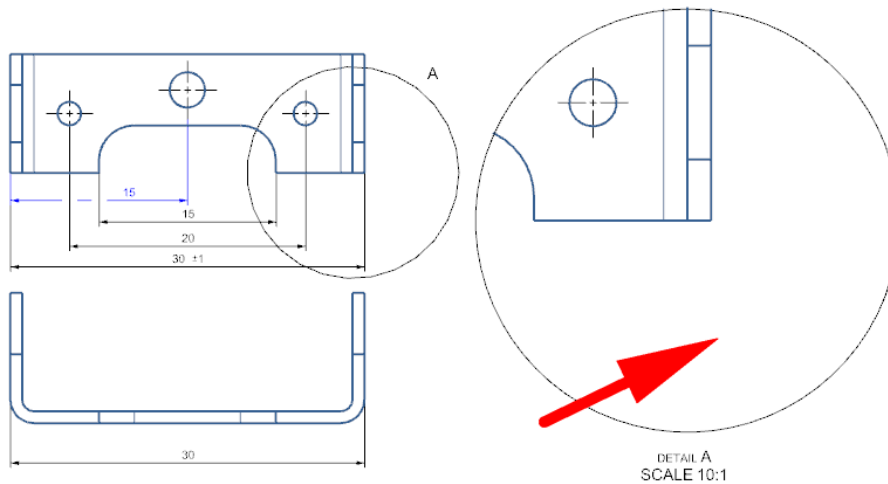


## Ansichtsbegrenzung von Detailansichten

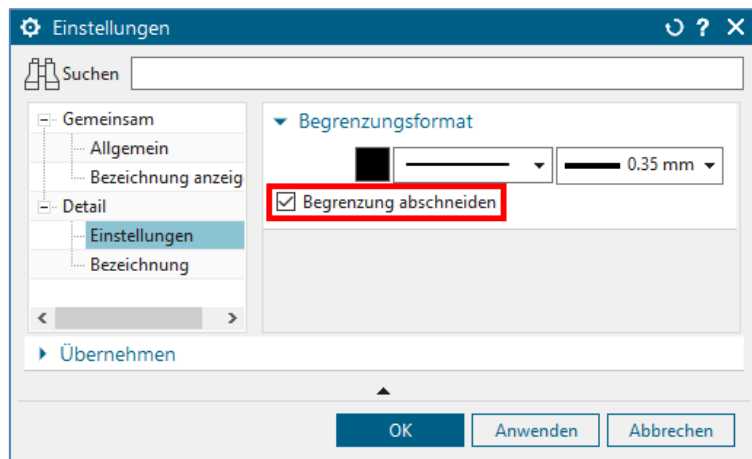
In unserer NX Hotline kommt immer mal wieder die Frage auf, wie man die Ansichtsbegrenzung von Detailansichten ändern kann. Wo liegt das Problem? Der Anwender erzeugt eine Detailansicht und stellt fest, dass ein großer Prozentsatz der Ansicht leer und somit reine Platzverschwendung ist.



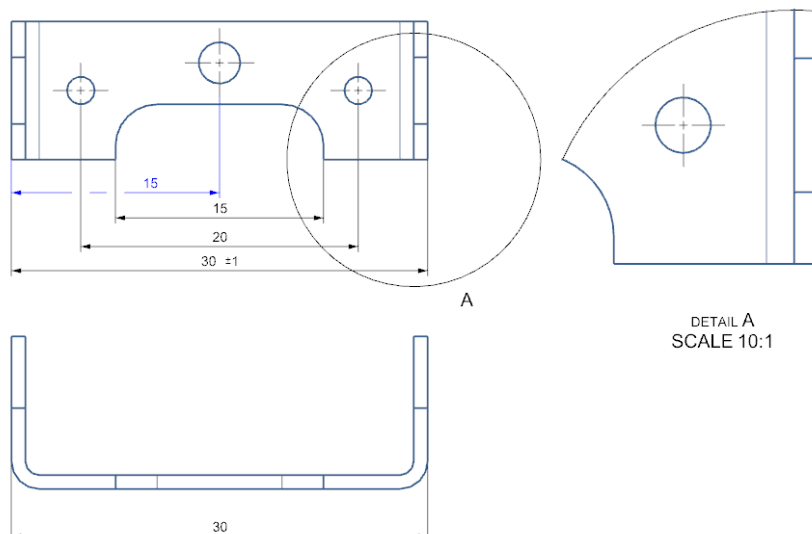
Ab der NX Version 11 gibt es für diesen Fall eine Option in den Einstellungen der Detailansicht (siehe Bild rechts).



Dafür einfach mit der rechten oder linken Maustaste den Rahmen der Detailansicht markieren und das Symbol für die Einstellungen wählen.



Ergebnis:



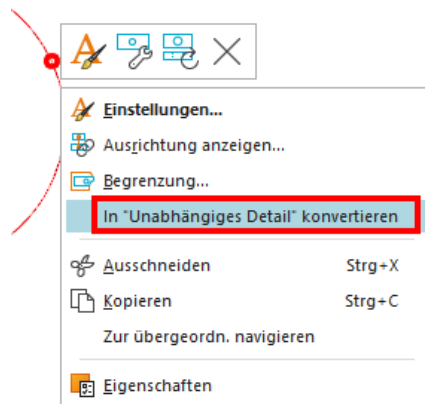
Will man eine eigene Rahmenkontur für das Detail vorgeben, so kann man wie im Folgenden beschrieben vorgehen:

#### Schritt 1:

Die aktuelle Detailansicht unabhängig machen.

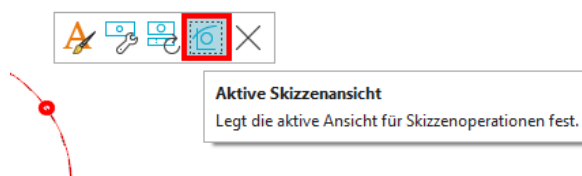
Mit dem Cursor auf den Rand der Ansicht gehen und mit der rechten Maustaste markieren. Das im Bild rechts gezeigte Pull-down-Menü geht auf.

Von den Ansichtsparametern her ist die Ansicht nun von der definierenden Ansicht abgekoppelt.



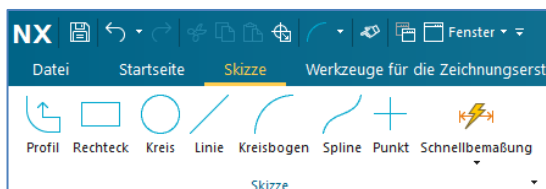
#### Schritt 2:

Die Detailansicht zur aktiven Skizzenansicht machen. Hierzu mit der linken Maustaste die Ansicht markieren und in dem aufgehenden Kontextmenü das Icon „Aktive Skizzenansicht“ wählen.

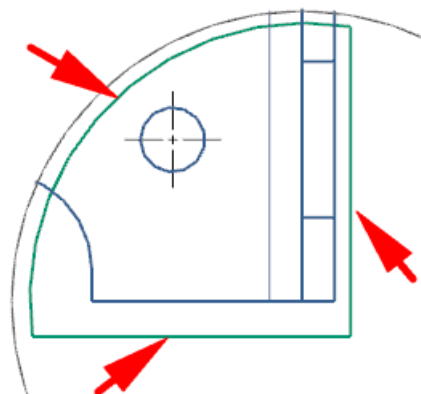


#### Schritt 3:

Mit den Skizzenfunktionen nun den neuen Ansichtsrund skizzieren.



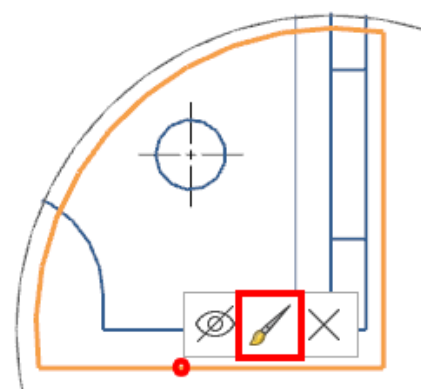
Die Skizze mit der Zielfahne verlassen.



#### Schritt 4:

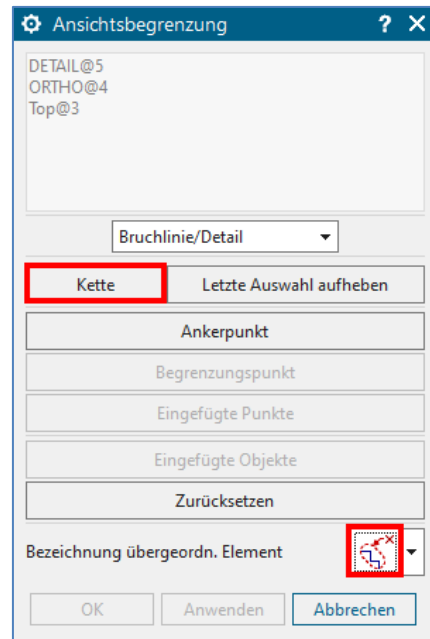
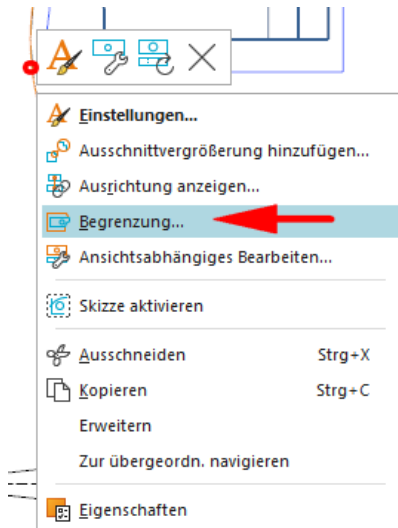
Die Darstellungsparameter bearbeiten.

Dazu mit der linken Maustaste die Skizze markieren und in dem aufgehenden Pull-down-Menü die Funktion „Anzeige bearbeiten“ aufrufen. Hierin z.B. die gewünschte Strichstärke einstellen.



**Schritt 5:**

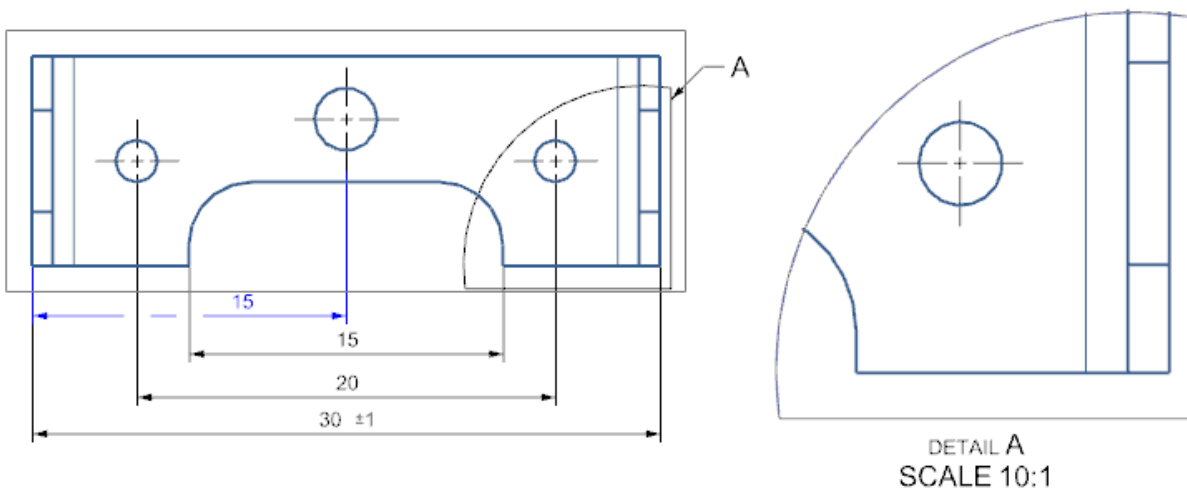
Mit der rechten Maustaste nun den Rand der Detailansicht markieren und in dem sich öffnenden Pulldown-Menü die Funktion „**Begrenzung**“ aufrufen.



In dem Dialogfenster „Ansichtsbegrenzung“ den Button „**Kette**“ wählen und eines der Skizzenelemente selektieren. Die Eingabe mit „**OK**“ abschließen.

Soll auch die Kontur in der Definitionsansicht geändert werden, so bitte auch die Auswahl „**Bezeichnung übergeordn. Element**“ anpassen.

Das Dialogfenster mit „**Anwenden**“ und „**OK**“ verlassen.

**Ergebnis:**

Es würde mich freuen, wenn dieser NX Smart-Tipp für Sie nützlich war.

Sie haben noch Fragen? Sprechen Sie mich einfach an.



Ihr NX Trainer, Berater und Dienstleister

**Dipl.-Ing. Hans-Jörg Seeland**

SEELAND Informatik GmbH

Vangerowstr. 33

69115 Heidelberg

+49 (06221) 893900

E-Mail: [seeland@seeland-gmbh.de](mailto:seeland@seeland-gmbh.de)

Internet: [www.seeland-gmbh.de](http://www.seeland-gmbh.de)