

Steuerkurve aufwickeln

In diesem Tipp wird eine mögliche Vorgehensweise beschrieben, mit der man in NX eine Steuerkurve auf einen zylindrischen Körper aufwickeln kann.

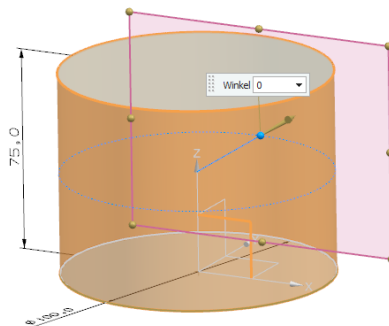
In unserem Beispiel gehen wir von einem zylindrischen Körper aus, der einen Durchmesser von 100 mm und eine Höhe von 75 mm hat.



Mit dem Befehl „**Bezugsebene**“ wird eine tangentielle Bezugsebene an der zylindrischen Fläche erzeugt.

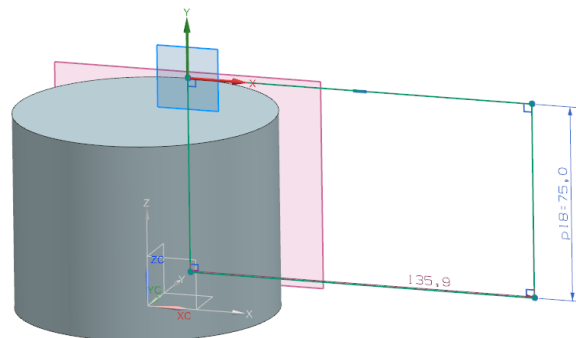


Diese Bezugsebene nutzen wir dann um darauf eine Skizze anzulegen.

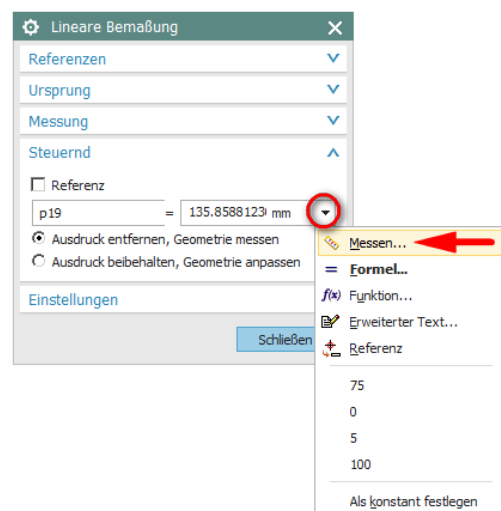


Innerhalb der Skizze erzeugen wir ein Rechteck, ausgehend vom Ursprungspunkt.

Die Höhe des Rechtecks entspricht der Höhe des Zylinders, im Beispiel 75 mm.



Die Länge des Rechtecks soll dem Umfang des Zylinders entsprechen. Hierfür nutzen wir im Dialogfenster der linearen Bemaßung die Möglichkeit einer **assoziativen Messung** des Umfangs (siehe Bild rechts).

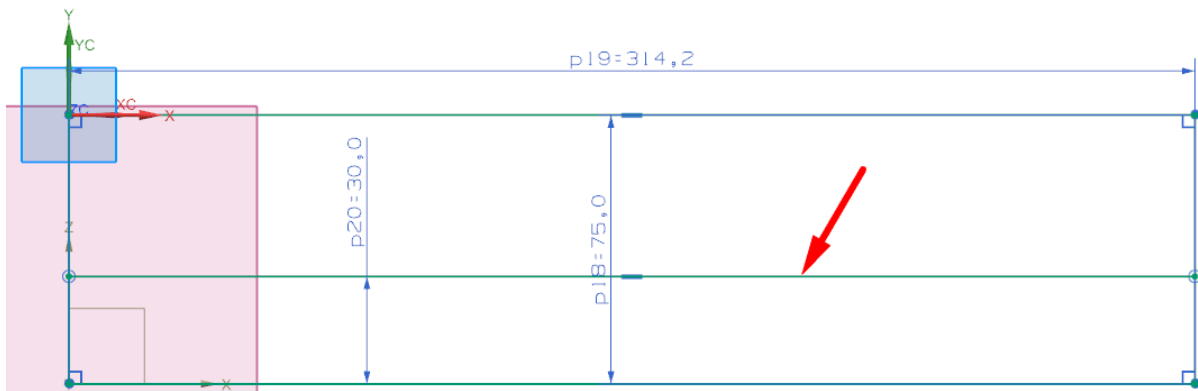
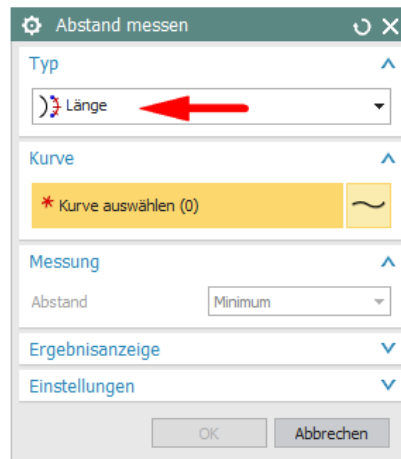


In dem Dialogfenster „**Abstand messen**“ wählen wir den Typ „**Länge**“ aus. Als Kurve selektieren wir die Kante des zylindrischen Körpers und beenden die Funktion mit „OK“.

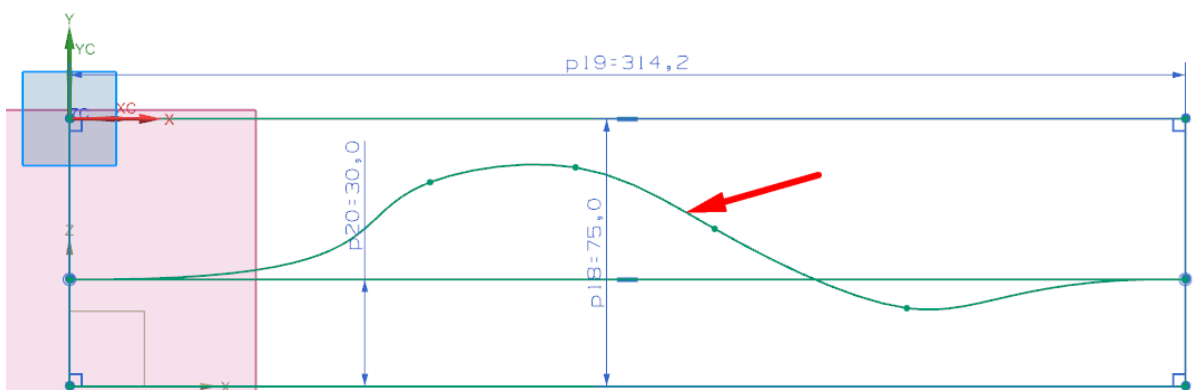
Es wird nun der Umfang des Zylinders als Länge des Rechtecks eingetragen und verknüpft.



Sollen der Start- und Endpunkt der Steuerkurve auf gleicher Höhe liegen, dann ist eine horizontale Hilfslinie empfehlenswert.



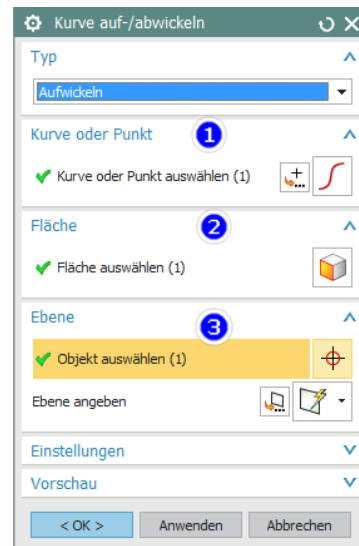
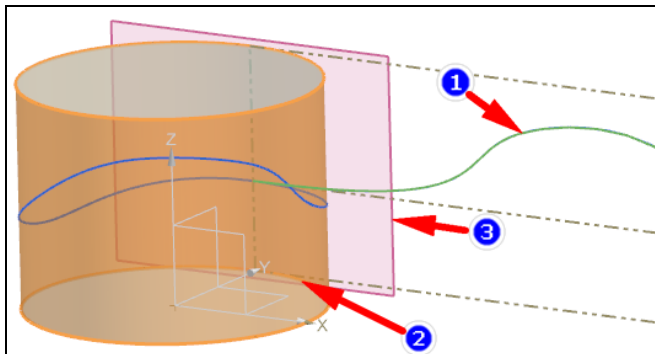
Nun kann die Steuerkurve mit den bekannten Skizzenkurvenfunktionen, wie z.B. dem Studio-Spline, erzeugt werden. Am Start- und am Endpunkt wurde mithilfe der Punktzwangsbedingungen ein horizontaler Übergang eingestellt.



Skizze beenden und in den Konstruktionsmodus zurückkehren.



Mit der Funktion „**Kurve auf-/abwickeln**“ nun die Steuerkurve (1) auf die zylindrische Fläche (2) aufwickeln.

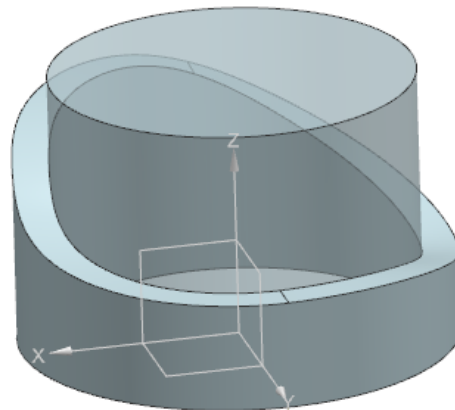


Mit dem Formelementbefehl „**Fläche teilen**“ kann man die zylindrische Oberfläche an der aufgewickelten Kurve auftrennen und ...



...mit dem Formelementbefehl „**Verstärken**“, z.B. die untere Fläche, aufdicken.

Dies nur als ein mögliches Anwendungsbeispiel.



Tip: Sollten Sie einzelne hier benutzte NX-Funktionen nicht gleich finden, dann nutzen Sie doch einfach die **NX-Befehlssuche**.



Wir wünschen viel Erfolg und stehen bei Rückfragen gerne Rede und Antwort.



SEELAND Informatik GmbH

Vangerowstr. 33

69115 Heidelberg

+49 (06221) 89390 – 0

E-Mail: seeland@seeland-gmbh.de

Internet: www.seeland-gmbh.de